

## Fregadero Phantom Base Gun Metal



Recomendado para espesor 12mm

fregaderos

Código: 5555 046



### CARACTERÍSTICAS

#### GUN METAL

El acabado Gun Metal se obtiene tratando el acero con un proceso físico llamado PVD (Physical Vacuum Deposition) que deposita partículas de metales nobles en la superficie. El resultado es un efecto estético único y refinado, y un mejoramiento de las propiedades mecánicas del acero que resulta ser más resistente a los golpes y a las rayas.

#### PHANTOM BASE - 12 mm

Los fondos de fregadero Phantom BASE están especialmente diseñados para acoplarse con fregaderos construidos a partir de losa. El canal perimetral facilita una perfecta y sencilla fijación. Esta versión de Phantom BASE es compatible con láminas de 12 mm de espesor.

#### PHANTOM BASE SIN SOLDADURA

El fondo de acero Phantom BASE resuelve el problema del drenaje de las soluciones de la chapa, la inclinación que hace el molde garantiza un perfecto flujo de agua. Los radios y el perfil inclinado de Phantom BASE son garantía de higiene y total practicidad en las operaciones de limpieza.

#### FREGADEROS DE ESPESOR

Acero 1 mm de espesor. Un espesor importante que garantiza máxima robustez para los fregaderos que no conocen las señales del envejecimiento.

#### CUBETA DE RADIO ESTRECHO

Cubetas de formas cuadradas con un diseño moderno y una mayor capacidad. Para una estética minimalista conjugada con la máxima comodidad.

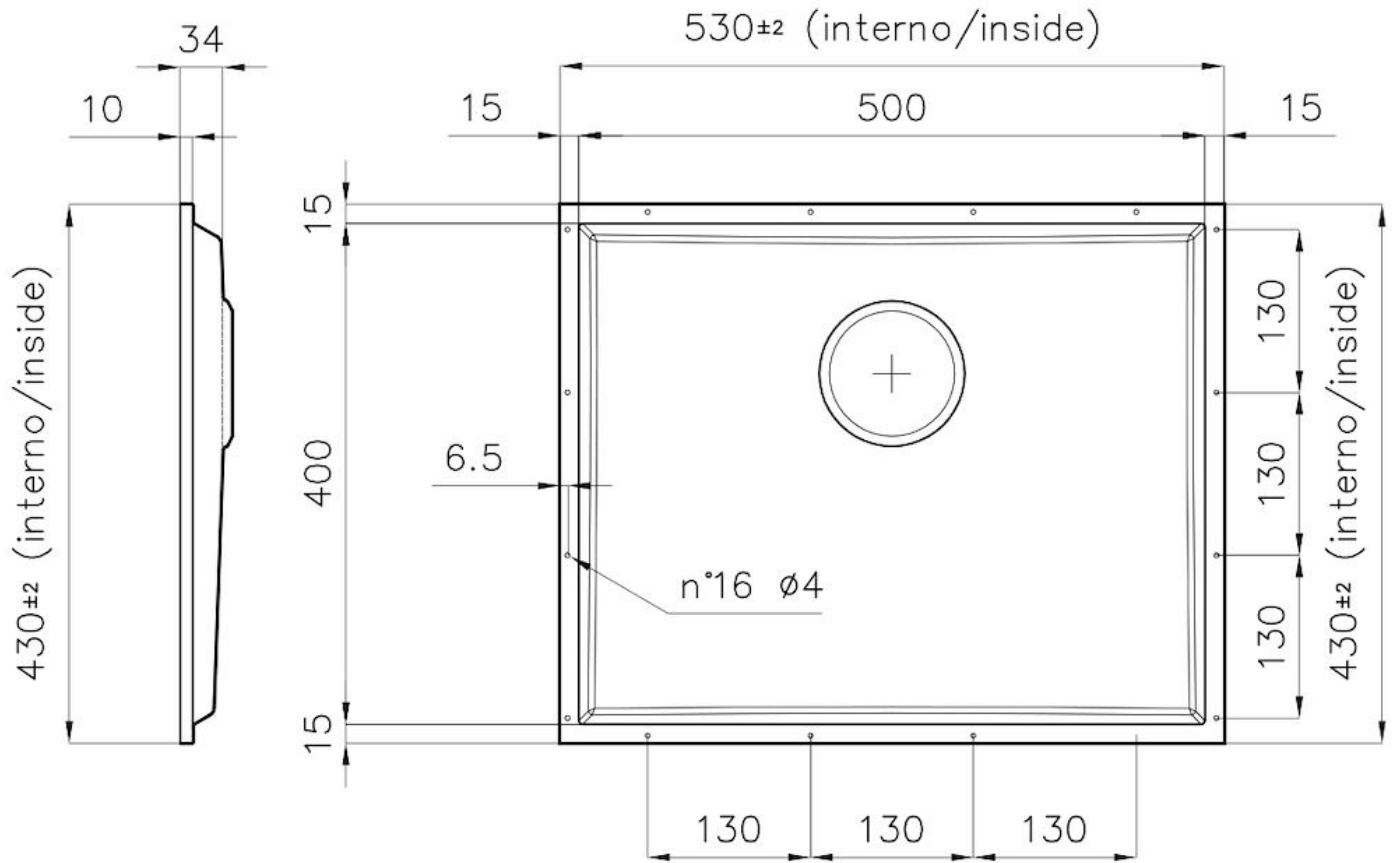
#### REBOSADERO PERIMETRAL

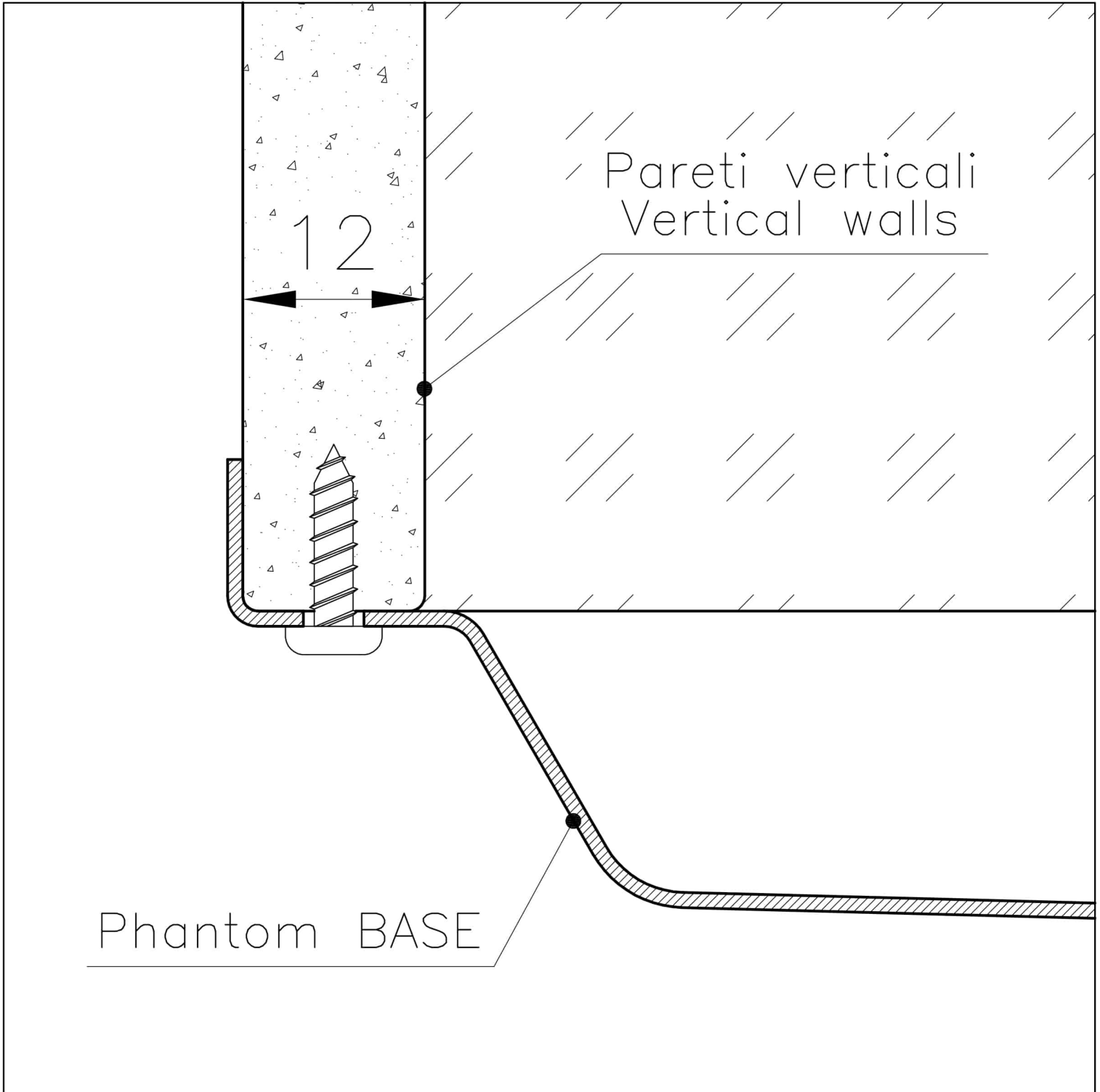
El rebosadero es una seguridad siempre presente en los fregaderos Foster que impide el desbordamiento del agua de la cubeta en caso de olvido. La solución del desagüe perimetral mejora la estética gracias a la forma cuadrada y esencial.

### DETALLES

Acabado	PVD
Colorante	Gun Metal
Material	Acero inoxidable AISI 304
Texture	Cepillado en la línea
Dimensiones	530x430 mm para chapas de 12 mm de espesor
Dotaciones estándar	Desagüe, rebosadero Foster y tubo corrugado universal (para instalar diferentes rebosaderos), Caja de embalaje
Hueco de encastre	Ver ficha técnica
Medida de la cubeta	500 x 400 mm
Número de cubetas	1 cubeta
Desagüe	Desagüe 3.5 "

## DIBUJOS TÉCNICOS

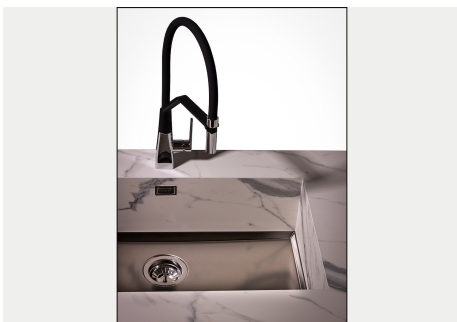






DETTAGLIO PER TROPPO PIENO / OVERFLOW DETAILS

## GALERÍA



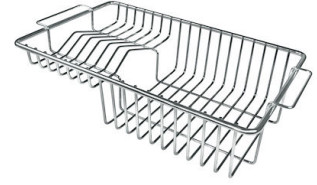
## ACCESORIOS OPCIONALES



**Cesta blanca**  
8612 100



**Cesta blanca de acero inoxidable**  
8612 000



**Cesta portaplatos inox**  
8100 201



**Cubeta blanca**  
8153 100



**Tabla de corte de HPDE**  
8657 001

## MARIDAJE RECOMENDADO



**Monomando FL**  
8521 000



**Monomando Omega**  
8497 000



**Monomando Omega Gun Metal**  
8497 856



**Monomando Omega Plus**  
8497 020



**Monomando Omega Plus Gun Metal**  
8498 856

## RESIDUOS AUTOMÁTICOS OPCIONALES



**Desagüe automático - PM**  
8407 113



**Desagüe automático Gun metal - PG**  
8407 110